

# INSTALAČNÍ MANUÁL

Audio modulární systém se zapojením 4 + n

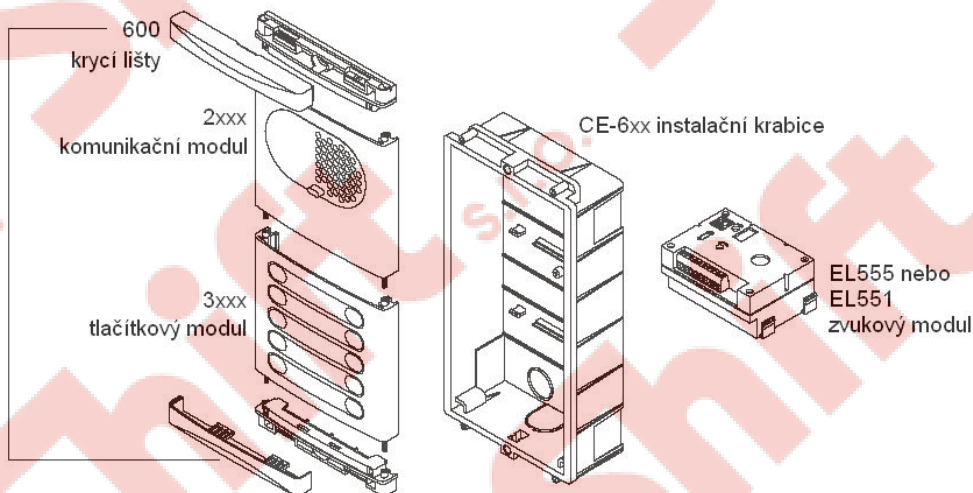
Série Stadio Plus



## 1. Obsah

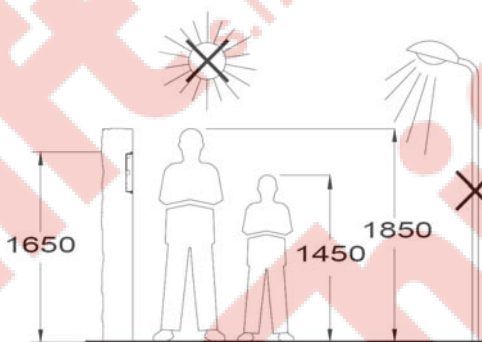
1.	Obsah .....	1
2.	Popis vstupního panelu .....	2
3.	Instalace vstupního panelu .....	2
3.1.	Umístění zapuštěné krabice .....	2
3.2.	Příprava instalační krabice .....	3
3.3.	Umístění instalační krabice .....	3
3.4.	Montáž modulů vstupního panelu .....	3
3.5.	Instalace zvukového modulu .....	4
3.6.	Spojení vstupního panelu s instalační krabicí .....	4
3.7.	Zapojení tlačítek .....	4
3.8.	Umístění štítků pro jména .....	5
3.9.	Konečné nastavení .....	5
3.10.	Výběr typu zvonění u modulů EL555 .....	5
3.11.	Výběr typu elektronického zvonění u modulů EL551 .....	6
3.12.	Uzavření vstupního panelu .....	6
4.	Instalace telefonu .....	7
5.	Instalace zdroje .....	8
6.	Instalace el. zámku .....	8
7.	Úvodní doporučení .....	8
8.	Paralelní zapojení telefonů .....	8
9.	Funkce systému .....	9
10.	Schéma zapojení .....	10
10.1.	Jeden vstup, bzučákové zvonění .....	10
10.2.	Jeden vstup, elektronické zvonění .....	11
10.3.	Více vstupů, elektronické zvonění .....	12
11.	Nejčastější závady .....	13

## 2. Popis vstupního panelu



## 3. Instalace vstupního panelu

### 3.1. Umístění zapuštěné krabice

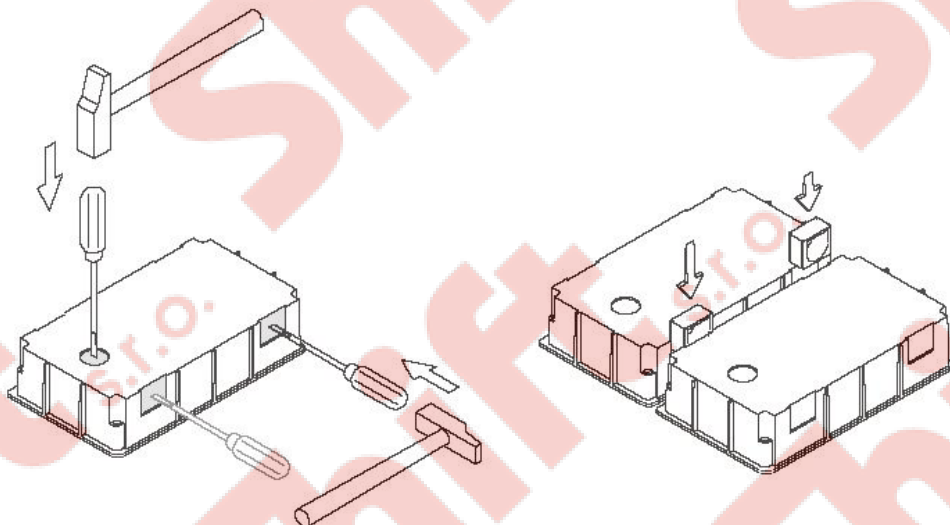


Instalujte ke vstupu tak, aby byla horní část vstupního panelu ve výšce 1,65 m.

Moduly	CE610	CE620	CE630
Šířka	125	125	125 mm
Výška	140	257	374 mm
Hloubka	56	56	56 mm

Dvevní vstupní panel byl navržen tak, aby odolal několika okolním podmínkám. Nicméně je lépe dodržet několik preventivních opatření pro zaručení co nejdelší životnosti zařízení (venkovní stříška, kryté umístění)

### 3.2. Příprava instalační krabice



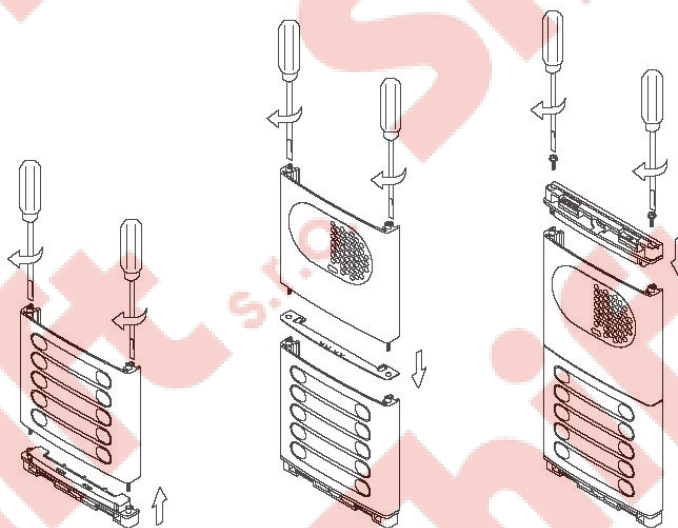
Vylomte záslepku pro průchod kabelů a v případě instalace více krabice vedle sebe vložte kabelové tunely UC.

### 3.3. Umístění instalační krabice



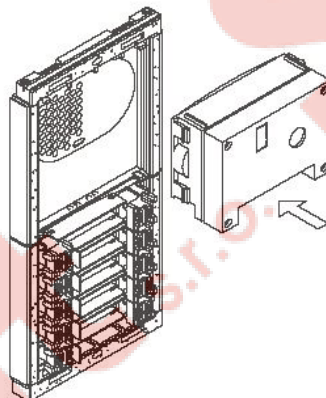
Protáhněte kabeláž přes otvor v zadní části instalační krabice. Upevněte instalační krabici a poté odstraňte ochranné nálepky z otvorů pro šroubky.

### 3.4. Montáž modulů vstupního panelu



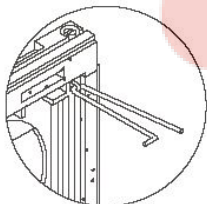
Sešroubujte spodní část krycích lišt se spodním modulem. Umístěte distanční podložku a sešroubujte s dalším modulem. Maximální počet modulů umístitelných vertikálně je tři. Umístěte vrchní část krycích lišt a přišroubujte

### 3.5. Instalace zvukového modulu

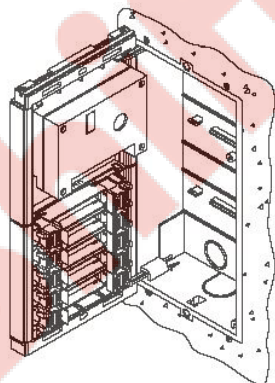
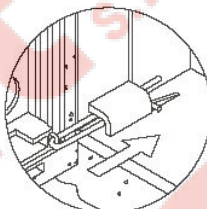


Vložte zvukový modul do komunikačního modulu. Pro bezchybnou instalaci dbejte na správné pozici tlačítka pro osvětlení a otvoru v komunikačním panelu pro toto tlačítko.

### 3.6. Spojení vstupního panelu s instalační krabicí

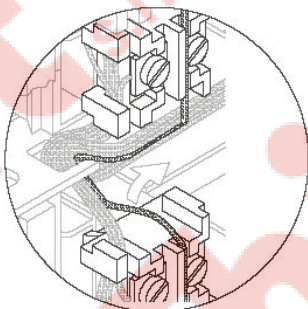


Vyberte si možnost směru otevírání vstupního panelu. Směr otevírání zajišťte instalací kovových závěsů, které musí být protaženy krycími lištami dle obrázku.



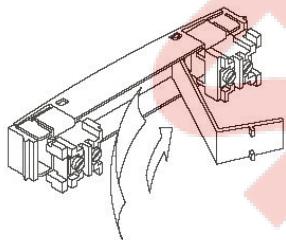
Pro upevnění vstupního tablu k instalační krabici zasuňte závěs do instalační krabice dle obrázku.

### 3.7. Zapojení tlačítek

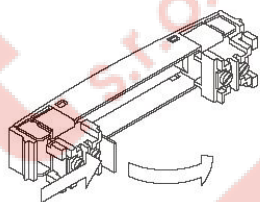


Propojte společnou svorku tlačítek všech modulů. Společná svorka tlačítek obsažených v panelu je továrně propojena. Propojte je na svorku CP zvukového modulu.

### 3.8. Umístění štítků pro jména

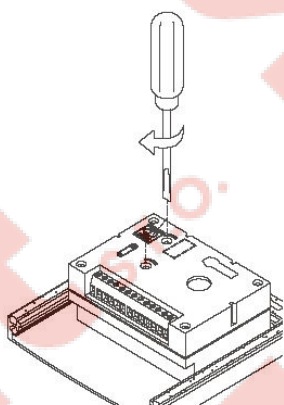


Otevřete držák štítku



Vložte štítek se jmény a uzavřete

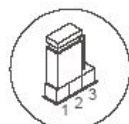
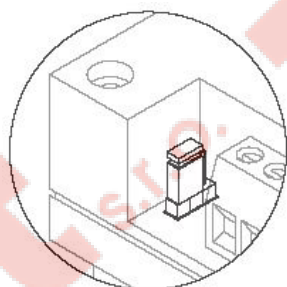
### 3.9. Konečné nastavení



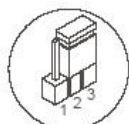
Jakmile jsou umístěny štítky se jmény, zapojte osvětlení ostatních modulů a připojte je na svorky L1 a L2 zvukového modulu, dle zobrazení na schématu zapojení.

Jestliže po spuštění systému zjistíte, že není nastavena vyhovující hlasitost, proveďte toto nastavení dle obrázku.

### 3.10. Výběr typu zvonění u modulů EL555



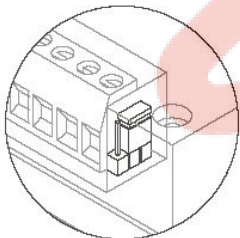
Elektronické zvonění



Bzučákové zvonění

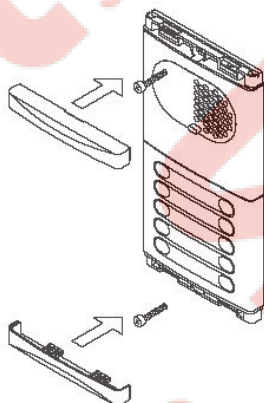
Zvukové moduly EL555 s jedním vstupem mají propojku Jumper na levé straně konektoru. Tento Jumper umožňuje nastavit typ zvonění mezi elektronickým (továrně nastaven) a bzučákovým.

### 3.11. Výběr typu elektronického zvonění u modulů EL551



Zvukové moduly EL551 s více vstupy mají propojku Jumper na pravé straně konektoru. Tento Jumper umožňuje nastavit typ elektronického zvonění mezi dvěma druhy.

### 3.12. Uzavření vstupního panelu



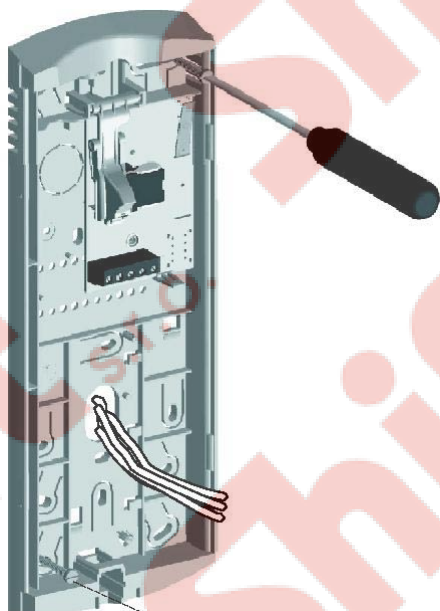
Upevněte vstupní panel dodanými šroubky a instalaci ukončíte vložením krytů krycích uzavíracích lišt.

## 4. Instalace telefonu



proti směru chodu hodinových ručiček.

Pro otevření telefonu vložte plochý šroubovák do zdičky na spodní straně a otočte jím

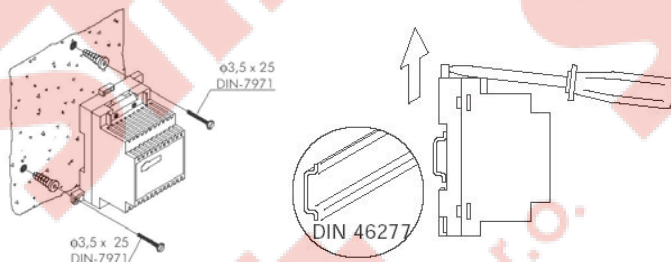


Telefon může být upevněn pomocí elektrické instalační krabice nebo přímo na zeď. Pro instalaci telefonu na zeď vyvrtejte dvě díry o průměru 6 mm s přesnou roztečí, a poté telefon přichyťte na zeď pomocí dodaných šroubků a hmoždinek.



Protáhněte instalační kabelové vedení přes příslušný otvor a zapojte telefon dle schématu. Uzavřete telefon dle obrázku. Jakmile je telefon uzavřen, připojte sluchátko pomocí dodané šňůry a zavěste jej.

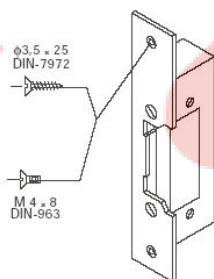
## 5. Instalace zdroje



Detail instalace zdroje

Instalujte napájecí zdroj na krytém a suchém místě. V případě upevnění zdroje na zeď vyvrtejte dvě díry o průměru 6 mm a vložte hmoždinky. Připevněte napájecí zdroj vhodnými šrouby. Napájecí zdroj může být rovněž upevněn na DIN lištu, zabírá 7 pozic. Pro vyjmutí zdroje z lišty DIN použijte plochý šroubovák za ouško a lehkým nadzvednutím uvolněte západku a zdroj vyjměte, dle obrázku výše.

## 6. Instalace el. zámku



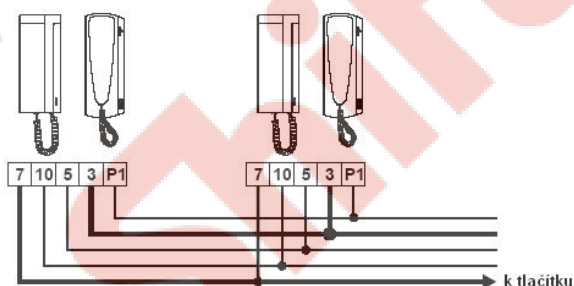
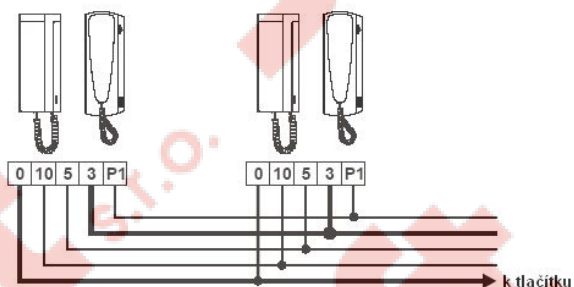
Jestliže je el. zámek instalován v kovových dveřích, vyvrtejte otvor 3,5mm, jestliže v dřevěných, vyvrtejte otvor 3mm.

## 7. Úvodní doporučení

- Když utahujete šroubky transformátoru, neužívejte nadměrné síly.
- Instalujte zařízení bez připojeného zdroje napájení. Odpojte zdroj před jakoukoliv úpravou. Zkontrolujte, zda je napájecí napětí nižší než 230 V stř.
- Před zapojením systému zkontrolujte zapojení vstupního panelu, telefonů a transformátoru. Vždy postupujte dle instrukcí v tomto manuálu.

## 8. Paralelní zapojení telefonů

Maximální počet telefonů umístěných ve stejném bytě je 3. Pro každý telefon zapojený paralelně musí být příslušná část vedení zdvojnásobena.







SHIFT s.r.o., Mírová 19, 703 00 Ostrava-Vítkovice  
Tel.: +420 596 639 361, fax: +420 596 639 363, www.shift.cz

**Shift** s.r.o.

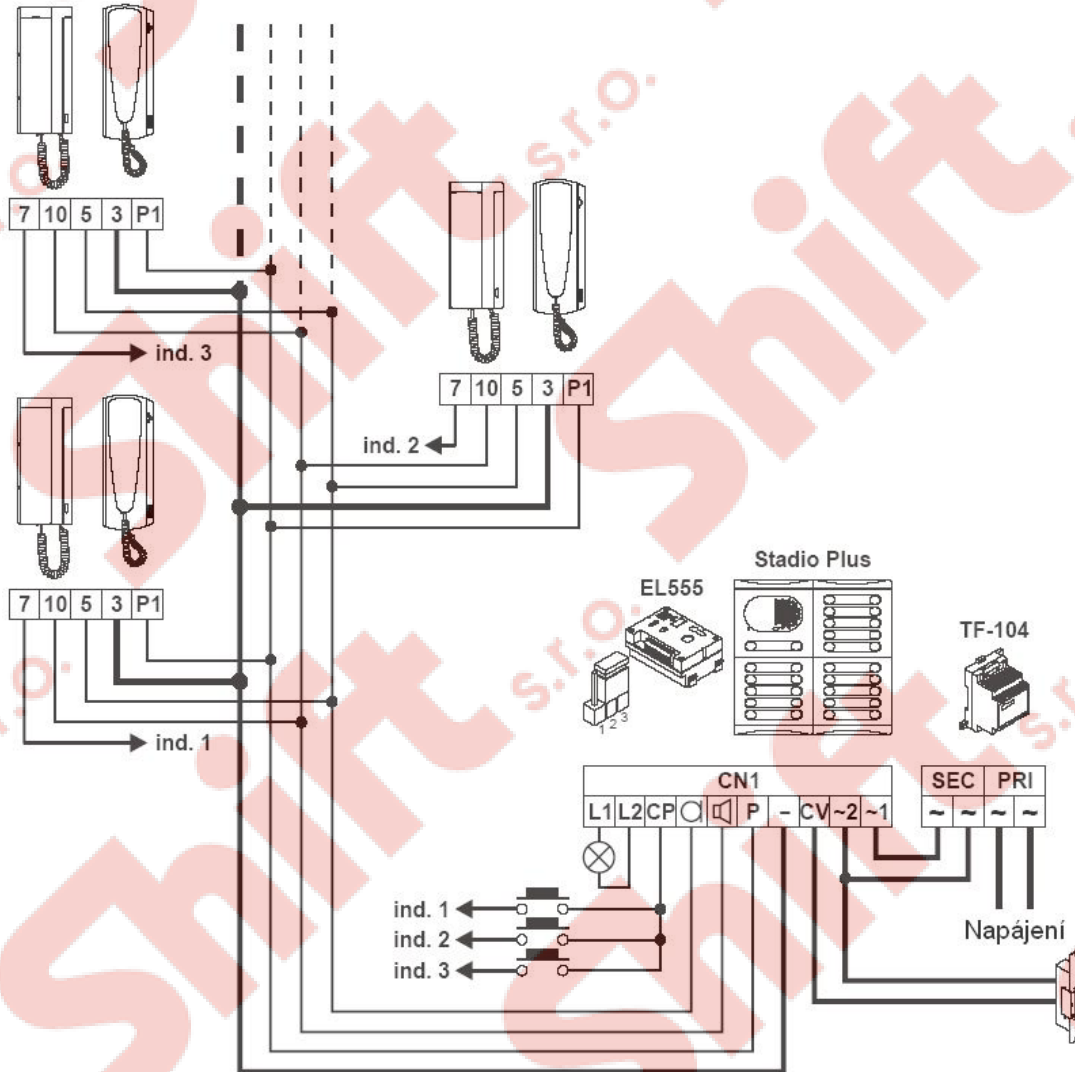
Kód dokumentu:	Revize:	Datum
T555CZ	0106	1.9.2008

## 9. Funkce systému

- Pro vytvoření hovoru musí návštěvník stisknout tlačítko náležející bytu, který chce volat. Z reproduktoru vstupního tabla bude slyšet potvrzující tón. Nyní bude vytvořeno spojení a telefon v bytě začne vyzvánět.
- V systémech s několika vstupy budou automaticky ostatní vstupní tabla vyřazeny z provozu a tlačítko pro osvětlení se rozsvítí červeně. Jestliže bude chtít někdo volat z dalšího vstupu, bude slyšet tón pro potvrzení, že systém je obsazen. Jestliže nebude sluchátko vyzvednuto do 30 sekund, bude systém uvolněn pro další komunikaci.
- Pro uskutečnění spojení vyzvedněte sluchátko. V systémech s více vstupními tably bude komunikace trvat maximálně minutu a půl nebo do zavěšení sluchátka. Jakmile je spojení ukončeno, systém bude uvolněn pro další možnou komunikaci.
- Pro otevření dveří stiskněte kdykoliv tlačítko el. zámku
- V systémech s více vstupy bude možné otevřít dveře pouze v průběhu hovoru: při jednom stisku tlačítka dojde k aktivaci el. zámku na dobu 3 sekund.

## 10. Schéma zapojení

### 10.1. Jeden vstup, bzučákové zvonění

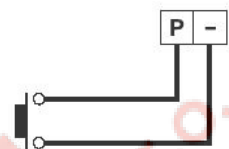
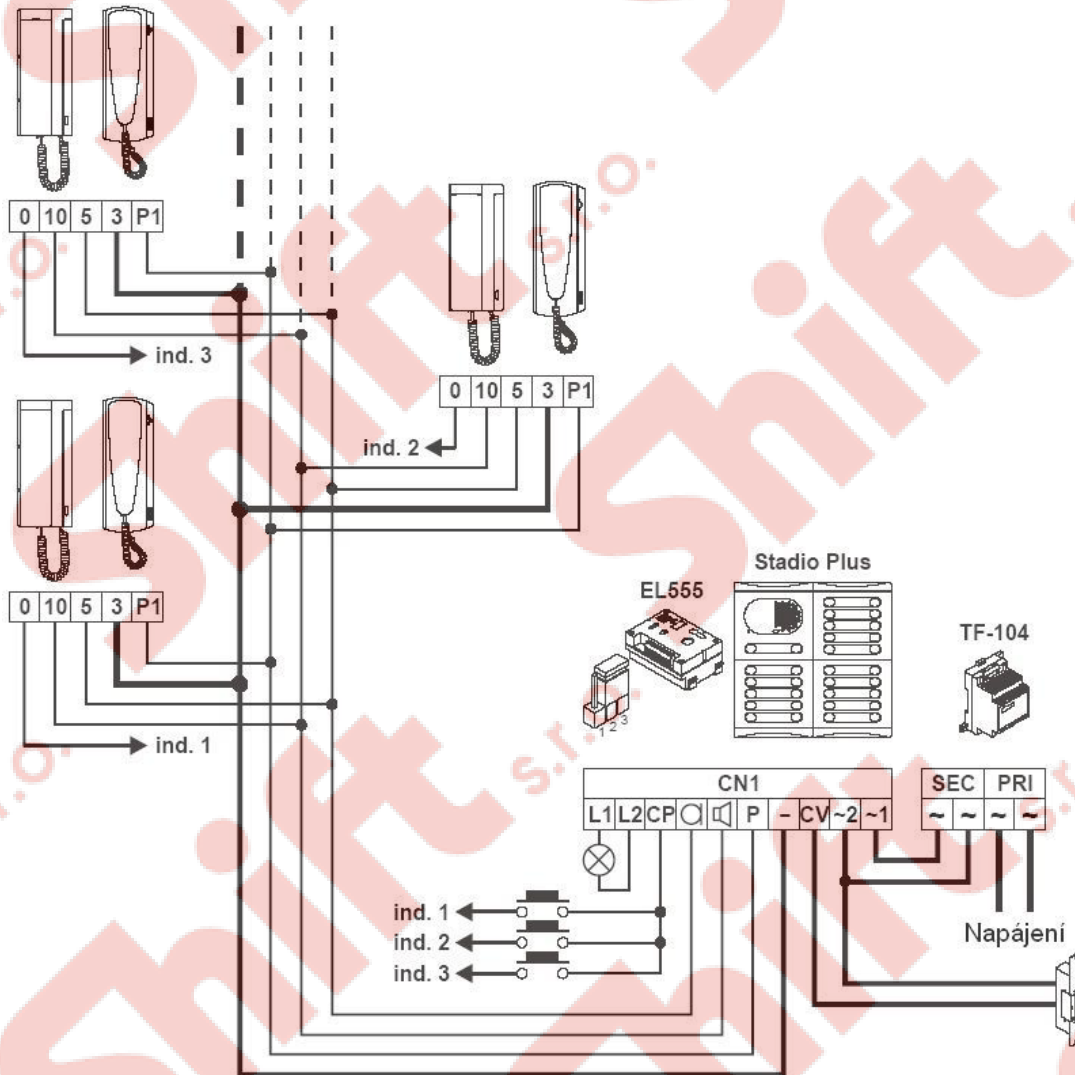


Zapojení tlačítka pro otevírání dveří (při odchodu z budovy, pokud není zevnitř klika)

Tabulka vzdáleností

Svorky	Vzdálenost	
	100 m	300 m
5, mikr., 10, sluch., P, P1	0,25 mm <sup>2</sup>	0,50 mm <sup>2</sup>
-, 3, 7, ind	0,50 mm <sup>2</sup>	1,00 mm <sup>2</sup>
~1, ~2, CV	1,00 mm <sup>2</sup>	2,50 mm <sup>2</sup>

## 10.2. Jeden vstup, elektronické zvonění

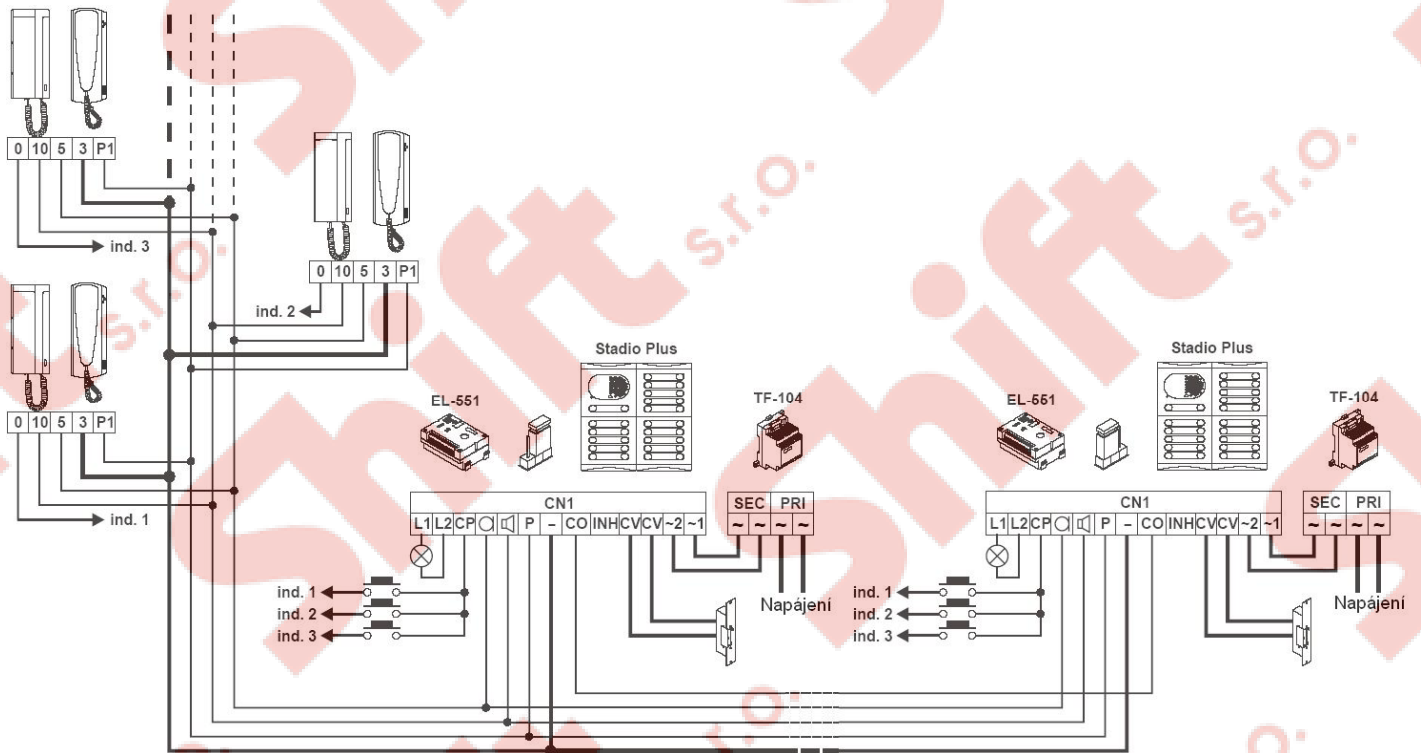


Zapojení tlačítka pro otevírání dveří (při odchodu z budovy, pokud není zevnitř klika)

Tabulka vzdáleností

	Vzdálenost	
Svorcky	100 m	300 m
5, mikr., 10, sluch., P, P1	0,25 mm <sup>2</sup>	0,50 mm <sup>2</sup>
-, 3,	0,50 mm <sup>2</sup>	1,00 mm <sup>2</sup>
~1, ~2, CV	1,00 mm <sup>2</sup>	2,50 mm <sup>2</sup>

### 10.3. Více vstupů, elektronické zvonění



Zapojení tlačítka pro otevírání dveří (při odchodu z budovy, pokud není zevnitř klika)

Tabulka vzdáleností

Svorčky	Vzdálenost	
	100 m	300 m
5, mikr., 10, sluch., P, P1	0,25 mm <sup>2</sup>	0,50 mm <sup>2</sup>
-, 3,	0,50 mm <sup>2</sup>	1,00 mm <sup>2</sup>
~1, ~2, CV	1,00 mm <sup>2</sup>	2,50 mm <sup>2</sup>



SHIFT s.r.o., Mírová 19, 703 00 Ostrava-Vítkovice  
Tel.: +420 596 639 361, fax: +420 596 639 363, www.shift.cz

**Shift** s.r.o.

**Kód dokumentu:**

**Revize:**

**Datum**

T555CZ

0106

1.9.2008

## 11. Nejčastější závady

### Nic nefunguje

- Zkontrolujte výstupní napětí na transformátoru mezi svorkami SEC: mělo by být v rozmezí od 12 V do 17 Vstř. Jestliže tak není, odpojte transformátor od instalace a znovu změřte. Jestliže je správné, znamená, že někde v instalaci je zkrat, zkontrolujte kabeláž.

### Nevhodná hlasitost

- Nastavte hlasitost dle stránky 5. V případě výskytu zpětné vazby, omezte úroveň zvuku dokud zpětná vazba neustane.

### Elektrický zámek nefunguje

- Nezapomeňte, že funkce otevírání zámku je u vícechodových systémů možná pouze v průběhu hovoru (při použití zvukového modulu EL551)
- Odpojte zámek od zvukového modulu a zkratněte svorky – a P: nyní musí být výstupní napětí mezi svorkami CV a ~2 (v případě zvukového modulu EL555) nebo mezi svorkami CV (v případě zvukového modulu EL551) 12 Vstř. Jestliže je napětí v pořádku, zkontrolujte el. zámek a kabeláž. Jestliže tento test nevyřešil problém, vyměňte zvukový modul.

### Žádný telefon nezvoní, ani vstupní panel nevydává potvrzovací tón

- Zkontrolujte zda jsou společné svorky tlačítek správně propojeny a zapojeny na svorku CP zvukového modulu.
- V systémech s modulem EL555 zkontrolujte typ volání – pozice jumperu – str. 5.

### Vstupní panel nezmění stav do obsazení

- Od momentu kdy je vytvořen hovor z jednoho ze vstupních tabel, napětí mezi svorkami – a CO musí být nižší než 3 Vss. Jestliže ne, zkontrolujte vedení od svorky CV

### Jakmile je komunikace ukončena, systém zůstává ve stavu obsazení

- Jestliže stav obsazení trvá 3 minuty i v případě že je sluchátko zavěšeno, zkontrolujte, zda všechny telefony jsou správně zapojeny.

### Nejsou reprodukovány potvrzovací signály o obsazení

- V případě, že návštěvník chce volat byt ve stavu obsazení (tlačítko pro osvětlení svítí červeně), měl by být slyšet potvrzovací tón o obsazení. Jestliže není telefon správně zavěšen nebo právě komunikuje, nebudou reprodukovány potvrzovací tóny o obsazení.



CE